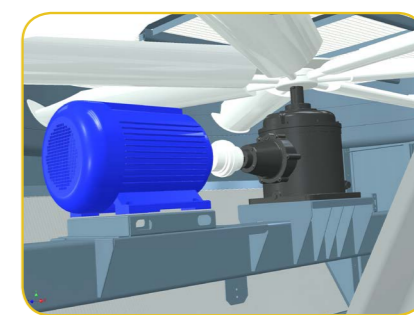
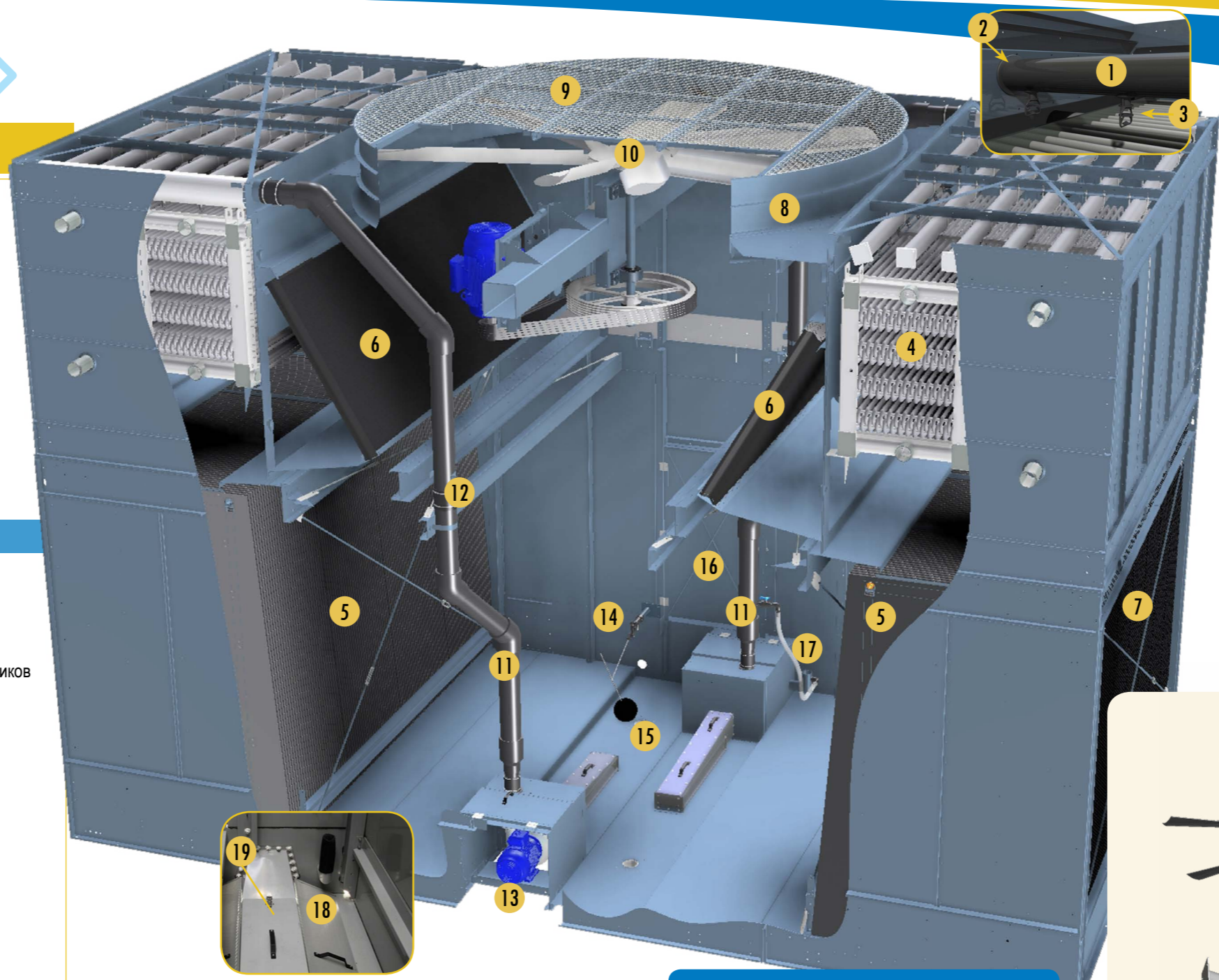


# CXV-D >>>

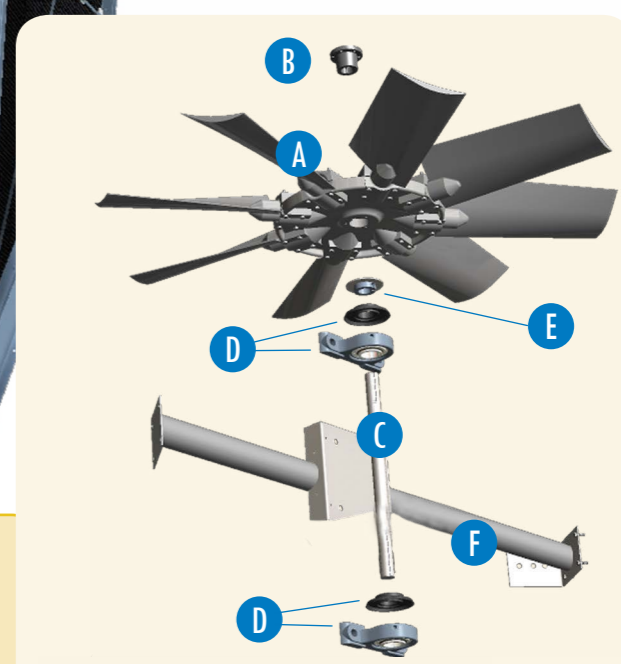


## Вентиляторная, Теплообменная, Нижняя вентиляторная секция

1. Отводы оросителей
2. Резинки отводов оросителя
3. Форсунки орошения с резинками
4. Теплообменники
5. VACross 2 - Наполнитель со встроенными каплеуловителями
6. Каплеуловители
7. Комбинированные экраны на входе
8. Цилиндр вентилятора
9. Защита вентилятора
10. осевой вентилятор в сборе (детальный вид)
11. Трубопровод насоса
12. Муфта и зажимное кольцо
13. Насосы орошения с улиткой без улитки Набор сальников
14. Клапан подпитки в сборе
15. Поплавок
16. люк доступа
17. выпускной патрубок с ручным клапаном
18. фильтры поддона
19. Коллектор с фильтром в поддоне
20. Тэн
21. Выключатель по низкому уровню
22. Термостат

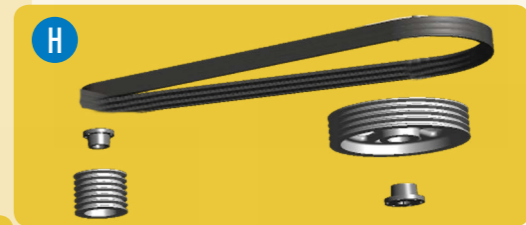


Привод редуктора (опция)



### осевой вентилятор в сборе

- A. Осевые вентиляторы
- B. Втулка вентилятора
- C. Вал вентилятора
- D. подшипник с маслосъемным кольцом
- E. Стопорное кольцо вентилятора
- F. опора подшипника
- G. Мотор вентилятора Impervix
- H. Комплект привода
  - Шкив и втулка мотора
  - алюминиевый шкив вентилятора и втулка
  - комплект ремней



Количество может изменяться в зависимости от типа установки.



Это не официальный бланк заказа.

### Контактная информация клиента

Имя \_\_\_\_\_  
 Компания \_\_\_\_\_  
 Телефон \_\_\_\_\_  
 электронный ящик \_\_\_\_\_  
 Модель установки \_\_\_\_\_  
 Серийный номер \_\_\_\_\_



ваше контактное лицо BAC

Имя \_\_\_\_\_  
 Телефон \_\_\_\_\_  
 электронный ящик \_\_\_\_\_

Запчасти для конденсаторы

