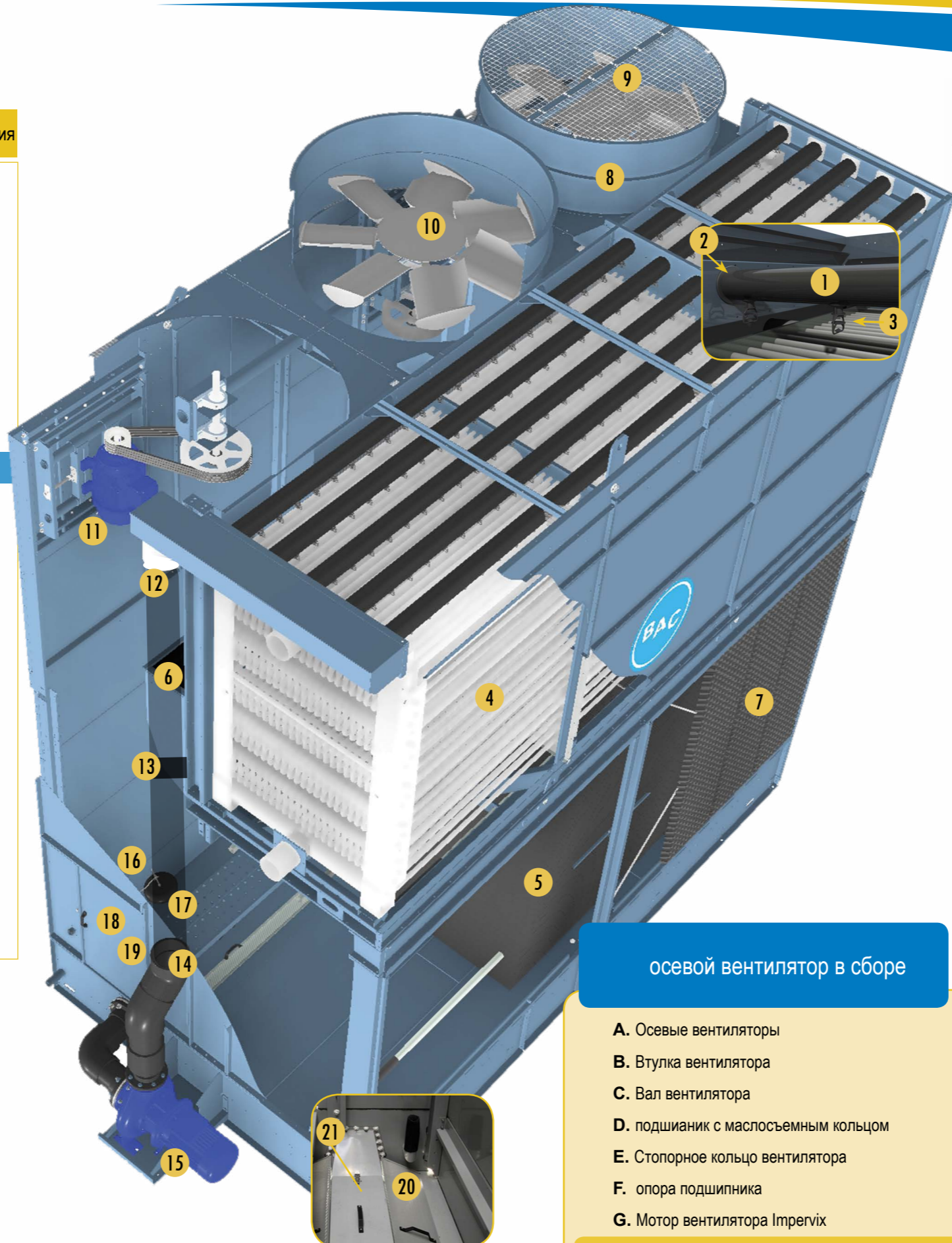


Вентиляторная, Теплообменная, Нижняя вентиляторная секция

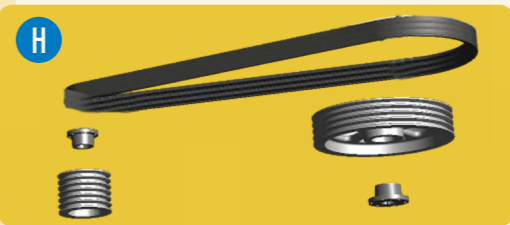
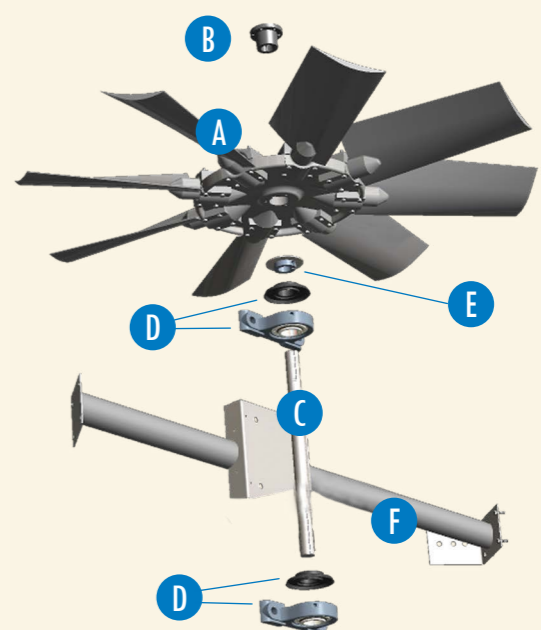
1. Отводы оросителей
2. Резинки отводов оросителя
3. Форсунки орошения с резинками
4. Теплообменники
5. VACross 2 - Наполнитель со встроенными каплеуловителями
6. Каплеуловители
7. Комбинированные экраны на входе
8. Цилиндр вентилятора
9. Защита вентилятора
10. осевой вентилятор в сборе (детальный вид)
11. Рама мотора и регулировочный болт
12. Трубопровод насоса
13. Муфта и зажимное кольцо (невидимый)
14. Нижний трубопровод насоса
15. Насос оросителя

| | | |
|-----------|------------|-----------------|
| с улиткой | без улитки | Набор сальников |
|-----------|------------|-----------------|
16. Клапан подпитки в сборе
17. Поплавков
18. люк доступа
19. выпускной патрубок с ручным клапаном (невидимый)
20. фильтр поддона
21. Коллектор с фильтром в поддоне
22. Тэн
23. Выключатель по низкому уровню
24. Термостат



осевой вентилятор в сборе

- A. Осевые вентиляторы
- B. Втулка вентилятора
- C. Вал вентилятора
- D. подшипник с маслосъемным кольцом
- E. Стопорное кольцо вентилятора
- F. опора подшипника
- G. Мотор вентилятора Impervix
- H. Комплект привода
 - Шкив и втулка мотора
 - алюминиевый шкив вентилятора и втулка
 - комплект ремней



Количество может изменяться в зависимости от типа установки.

Контактная информация клиента

Имя _____
 Компания _____
 Телефон _____
 электронный ящик _____
 Модель установки _____
 Серийный номер _____



ваше контактное лицо BAC

Имя _____
 Телефон _____
 электронный ящик _____

